



Oferowane modele silników serii FP2SS

moc [kW]	Oznaczenie silników		
	3000 obr/min	1500 obr/min	1000 obr/min
0,18	FP2SS631-2 TENV	FP2SS632-4 TENV	FP2SS711-6 TENV
0,25	FP2SS632-2 TENV	FP2SS711-4 TENV	FP2SS712-6 TENV
0,37	FP2SS711-2 TENV	FP2SS712-4 TENV	FP2SS801-6 TENV
0,55	FP2SS712-2 TENV	FP2SS801-4 TENV	FP2SS802-6 TENV
0,75	FP2SS801-2 TENV	FP2SS802-4 TENV	FP2SS90S-6 TEFC
1,1	FP2SS802-2 TEFC	FP2SS90S-4 TEFC	FP2SS90L-6 TEFC
1,5	FP2SS90S-2 TEFC	FP2SS90L-4 TEFC	FP2SS100L1-6 TEFC
2,2	FP2SS90L-2 TEFC	FP2SS100L1-4 TEFC	FP2SS112M-6 TEFC
3	FP2SS100L-2 TEFC	FP2SS100L2-4 TEFC	FP2SS132S-6 TEFC
4	FP2SS112M-2 TEFC	FP2SS112M-4 TEFC	FP2SS132M-6 TEFC
5,5	FP2SS132S1-2 TEFC	FP2SS132S-4 TEFC	
7,5	FP2SS132S2-2 TEFC	FP2SS132M-4 TEFC	

Silniki **TENV** - całkowicie zamknięte – bez wentylacji

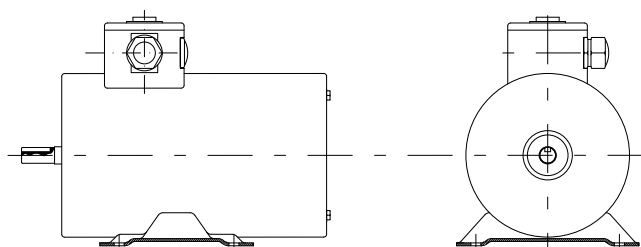
Silniki **TEFC** - całkowicie zamknięte – chłodzone wentylatorem zamontowanym w tylnej części silnika

Cechy charakterystyczne

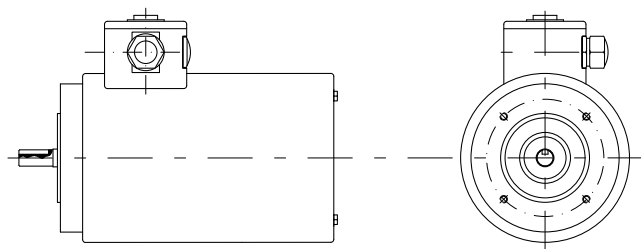
- klasyfikacja silników IE2
- materiał wykonania – SS304
- klasa izolacji – IP66 oraz uszczelnienie wału łożyskami NTN Blue pozwala na czyszczenie napędów w systemie CIP nie wpływając na ich żywotność.
- silniki posiadają owalny kształt bez zagłębień, co zapobiega gromadzeniu się brudu – parametr ten klasyfikuje je jako doskonale do użycia w urządzeniach stosowanych w przemyśle spożywczym i farmaceutycznym.
- puszka przyłącza elektrycznego również jest o kształcie walcowym z dodatkowym zabezpieczeniem zapewnia wysoką szczelność i minimalizuje możliwość osadzania się brudu.
- parametry techniczne zwykle znajdujące się na tabliczce znamionowej nanoszone są bezpośrednio na korpus silnika, co eliminuje możliwość pozbawienia tych danych przez całą jego żywotność. Brak tabliczki znamionowej, a także wkrętów lub nitów służących do jej przytwierdzenia minimalizuje ilość miejsc, w których może dojść do nagromadzenia się zanieczyszczeń i bakterii.

Silniki dostępne są w wykonaniach:

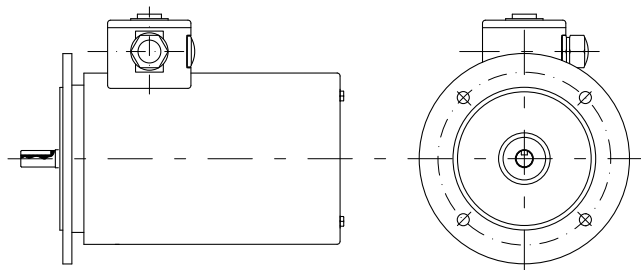
B3 - na łapach



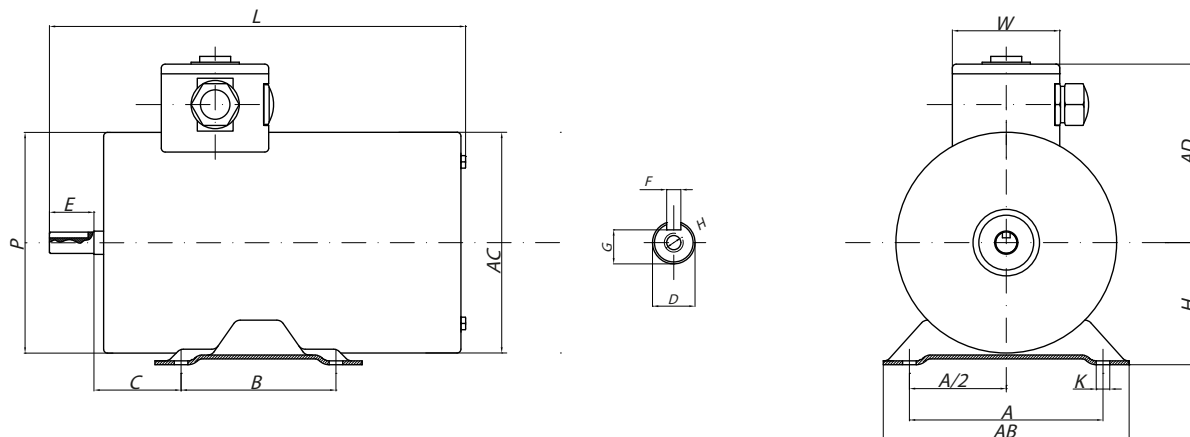
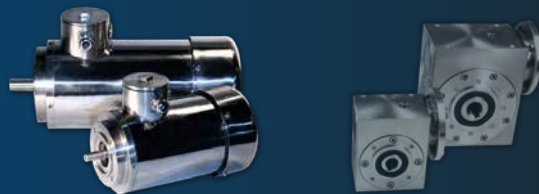
B14a - z kołnierzem standardowym



B5 - z kołnierzem powiększonym

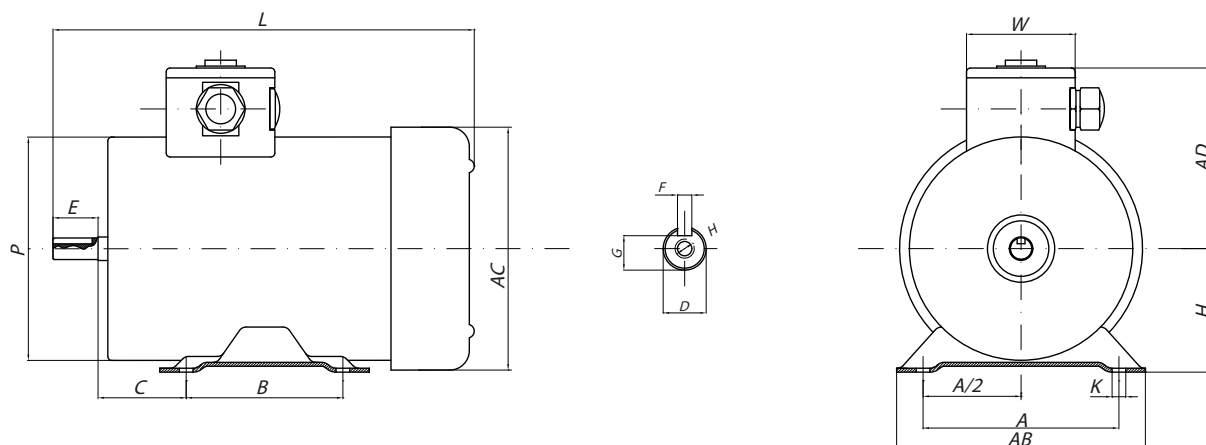


Wymiary i karty katalogowe silników dostępne są na naszej stronie internetowej www.movlink.pl



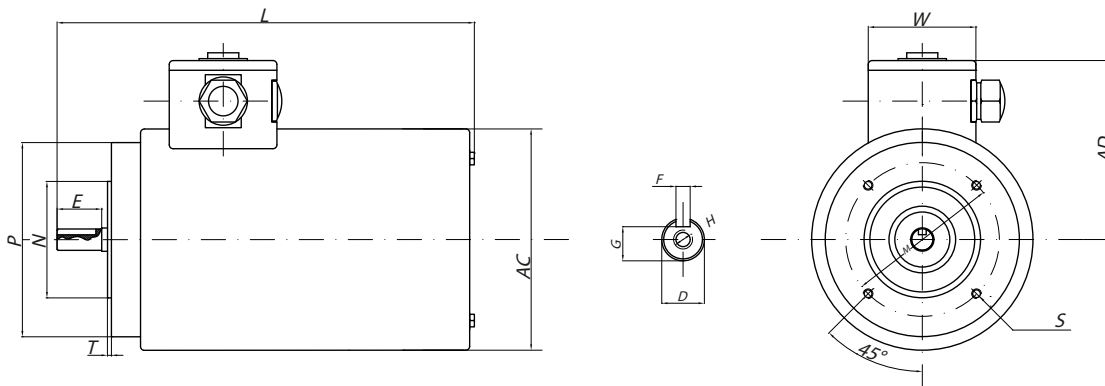
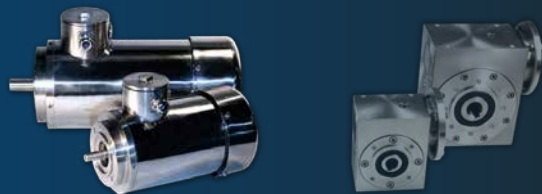
ROZMIAR OBUDOWY OD 63 DO 80 - B3 NA ŁAPACH TENV - BEZ CHŁODZENIA

Model obudowy	Pola	A	A/2	B	C	D	E	F	G	K	P	W	H	AB	AC	AD	L
H 63	2,4	100	50	80	40	11	23	4	8,5	63	114	58	M4	125	114	110	240
H 71	2,4,6	112	56	90	45	14	30	5	11	71	134	58	M5	140	134	120	242
H 80	2,4,6	125	62.5	100	50	19	40	6	15.5	80	144	88	M6	150	144	130	295



ROZMIAR OBUDOWY OD 80 DO 132 - B3 NA ŁAPACH TEFC - Z CHŁODZENIEM

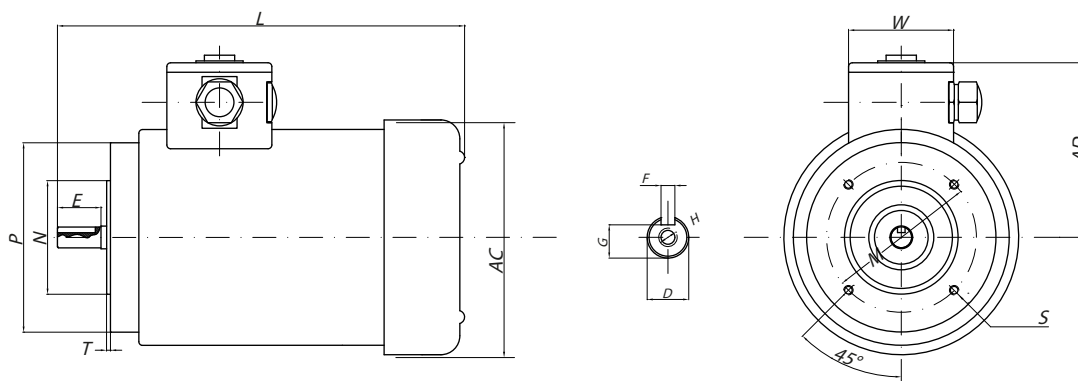
Model obudowy	Pola	A	A/2	B	C	D	E	F	G	K	P	W	H	AB	AC	AD	L
H 80	2	125	62.5	100	50	19	40	6	15.5	10	144	88	M6	150	144	130	340
H 90S	2,4,6	140	70	100	56	24	50	8	20	10	164	88	M8	165	176	135	370
H 90L	2,4,6	140	70	125	56	24	50	8	20	10	164	88	M8	165	176	135	415
H 100	2,4,6	160	80	140	63	28	60	8	24	12	190	88	M10	190	202	150	433
H 112	2,4,6	190	95	140	70	28	60	8	24	12	215	100	M10	220	231	171	469
H 132S	2,4,6	216	108	140	89	38	80	10	33	12	246	100	M12	246	260	187	524
H 132M	2,4,6	216	108	178	89	38	80	10	33	12	246	100	M12	246	260	187	564



ROZMIAR OBUDOWY OD 63 DO 80 - B14

TENV - BEZ CHŁODZENIA

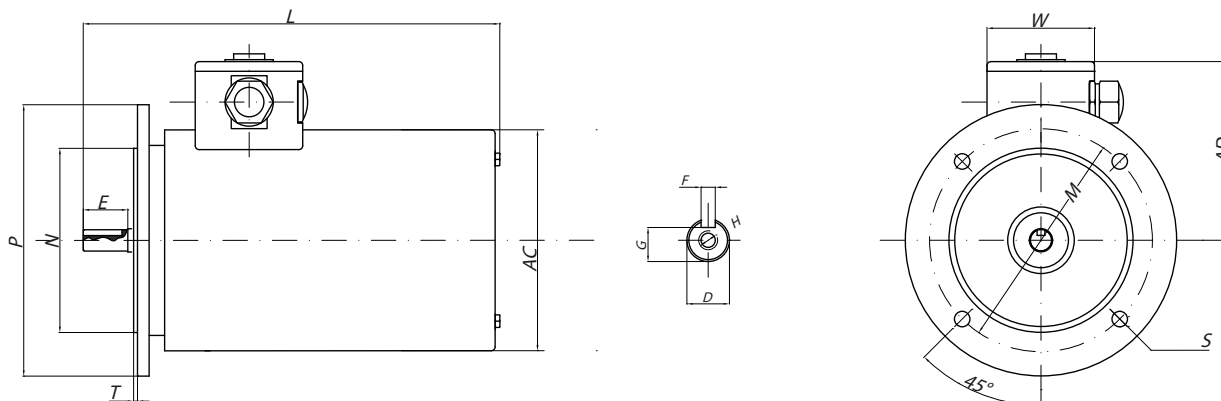
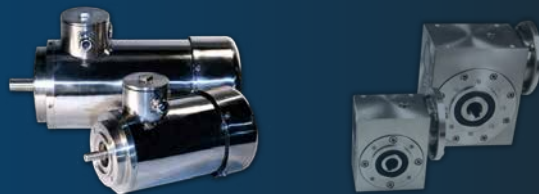
Model obudowy	Typ flanszy	Pola	D	E	F	G	M	N	P	S	T	W	H	AC	AD	L
H 63	FT75	2,4	11	23	4	8,5	75	60	90	M5	2,5	58	M4	114	110	240
H 71	FT85	2,4,6	14	30	5	11	85	70	105	M6	2,5	58	M5	134	120	242
H 80	FT100	2,4,6	19	40	6	15,5	100	80	120	M6	3	88	M6	144	130	295



ROZMIAR OBUDOWY OD 80 DO 132 - B3 NA ŁAPACH

TEFC - Z CHŁODZENIEM

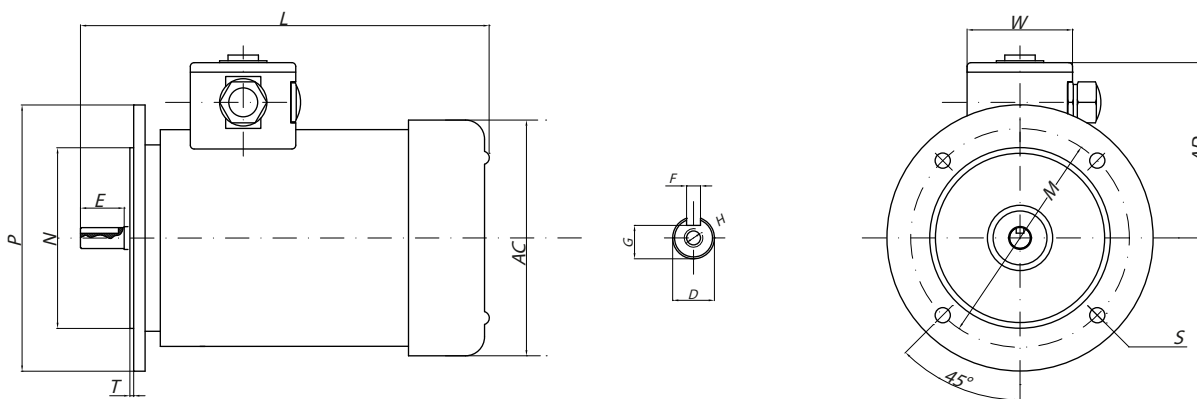
Model obudowy	Typ flanszy	Pola	D	E	F	G	M	N	P	S	T	W	H	AC	AD	L
H 80	FT100	2	19	40	6	15,5	100	80	120	M6	3	88	M6	144	130	340
H 90S	FT115	2,4,6	24	50	8	20	115	95	140	M8	3	88	M8	176	135	370
H 90L	FT115	2,4,6	24	50	8	20	115	95	140	M8	3	88	M8	176	135	415
H 100	FT130	2,4,6	28	60	8	24	130	110	160	M8	3,5	88	M10	202	150	433
H 112	FT130	2,4,6	28	60	8	24	130	110	160	M8	3,5	100	M10	231	171	469
H 132S	FT165	2,4,6	38	80	10	33	165	130	200	M10	3,5	100	M12	260	187	524
H 132M	FT165	2,4,6	38	80	10	33	165	130	200	M10	3,5	100	M12	260	187	564



ROZMIAR OBUDOWY OD 63 DO 80 - B5

TENV - BEZ CHŁODZENIA

Model obudowy	Typ flanszy	Pola	D	E	F	G	M	N	P	S	T	W	H	AC	AD	L
H 63	FF115	2,4	11	23	4	8.5	115	95	140	10	3	58	M4	114	110	240
H 71	FF130	2,4,6	14	30	5	11	130	110	160	10	3.5	58	M5	134	120	242
H 80	FF165	2,4,6	19	40	6	15.5	165	130	200	12	3.5	88	M6	144	130	295



ROZMIAR OBUDOWY OD 80 DO 132 - B5

TEFC - Z CHŁODZENIEM

Model obudowy	Typ flanszy	Pola	D	E	F	G	M	N	P	S	T	W	H	AC	AD	L
H 80	FF165	2	19	40	6	15.5	165	130	200	12	3.5	88	M6	144	130	340
H 90S	FF165	2,4,6	24	50	8	20	165	130	200	12	3.5	88	M8	176	135	370
H 90L	FF165	2,4,6	24	50	8	20	165	130	200	12	3.5	88	M8	176	135	415
H 100	FF215	2,4,6	28	60	8	24	215	180	250	15	4	88	M10	202	150	433
H 112	FF215	2,4,6	28	60	8	24	215	180	250	15	4	100	M10	231	171	469
H 132S	FF265	2,4,6	38	80	10	33	265	230	300	15	4	100	M12	260	187	524
H 132M	FF265	2,4,6	38	80	10	33	265	230	300	15	4	100	M12	260	187	564